

MYTHO-A



Tecnologia evoluta a servizio dell'uomo



ATLANTA
S T R E T C H

MYTHO-A



Quadro elettrico dotato di touch-screen nella versione di serie.

Dans la version standard le tableau électrique est équipé avec touch-screen.

Cuadro eléctrico dotado con Touch-screen de serie.



Ralla rotazione tavola a dentatura esterna per una facile manutenzione.

Tourelle rotation table à denture externe pour une manutention plus facile.

Rotación mediante una corona dentada externa para fácil mantenimiento.

VANTAGGI

- Nessuna manutenzione sull'albero telescopico di sollevamento bobina dei film estensibile. Sono assenti catene o cinghie.
- Minimo ingombro.
- Estrema semplicità d'uso.
- Trasporto facilitato della macchina in unico blocco.
- Taglio e pinza stretch film universali.
- Installazione in linea con il palettizzatore just in time.
- Possibilità di inserire pressore di tenuta pallet.
- Possibilità di equipaggiare la macchina con top cover con bobina posizionata a terra e dentro le protezioni.

- Sistema antiscivolo pallet sulla rulliera della tavola rotante. (S.A.B.)
- Sistema carico rapido film (I.R.F.) su carrello di prestiro elettronico.

AVANTAGES

- Aucune manutention pour l'arbre télescopique de soulèvement bobine du film étirable. Il n'y a pas de chaînes ou courroies.
- Encombrement minimale.
- Extrêmement simple à utiliser.
- Transport facilité de la machine constitué par un bloc individuel.
- Coupe et pince "stretch film" universels.
- Installation en ligne avec le palettiseur "just in time".



Brevettata

L'unica macchina al mondo avvolgi-pallet con film estensibile, che non necessita di manutenzione e non prevede costi d'installazione in linea.

Brevetée

La seule machine au monde pour le banderolage des palettes sous film étirable, qui n'a pas besoin de maintenance et n'a aucun coût d'installation en ligne.

Patente

La única maquina del mundo envolvedora con film extensible, que no necesita de mantenimiento y no necesita coste alguno de instalación en línea.



Sistema pinza taglio saldatura del film estensibile autoregolante per qualsiasi dimensione del pallet.

Système pince coupe soudure du film étirable à réglage automatique pour toutes dimensions de la palette.

Sistema corte pinza soldadura del film extensible autorregulable para cualquier dimensión de palet.



Sistema di prestiro elettronico con inserimento rapido del film estensibile (IRF SYSTEM).

Système de pré-étirage électronique à insertion rapide du film étirable (IRF SYSTEM).

Sistema de pre-estiro electrónico con inserción rápida del film extensible.

- Possibilità d'inserire il presser de tenue palette.
- Possibilità d'équiper la machine avec "top cover" avec bobine positionnée à terre et dans les protections.
- Système anti-glisement palette sur le rouleau de la table tournante. (S.A.B.)
- Système chargement rapide film (I.R.F.) sur chariot de pré-étirage électronique.

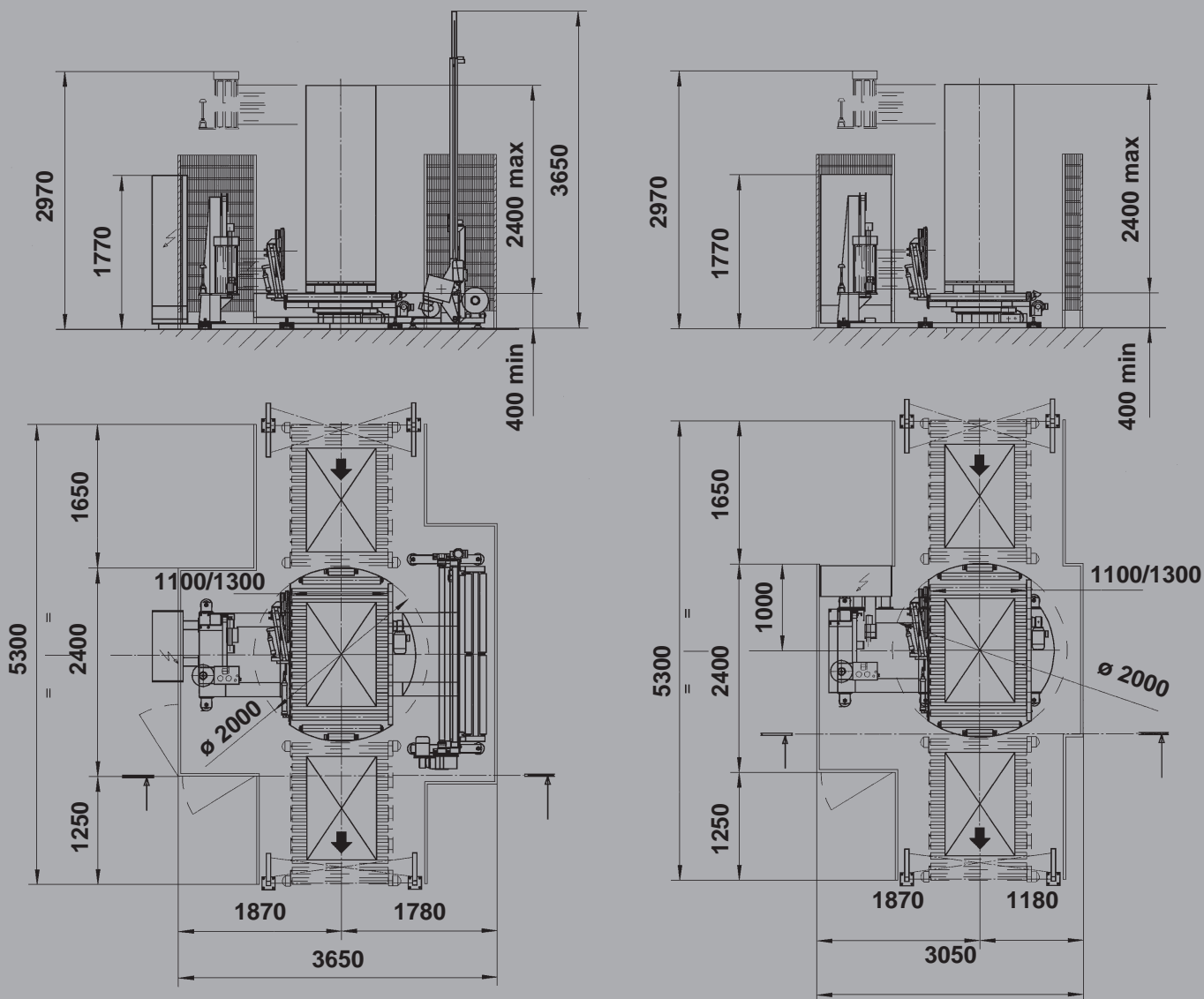
VENTAJAS

- Eje telescopico de elevación bobina del film, sin mantenimiento.
- Mínimo espacio.
- Maquina de un solo bloque para facilitar el transporte.

- Corte y pinza para film universal.
- Instalación en línea con paletizador just in time.
- Posibilidad de acoplar un presor superior para cogida palet.
- Posibilidad de equipar la maquina con top cover con bobina posicionada en parte inferior y dentro de las protecciones.
- Sistema antideslizamiento de palet en rodillos de la mesa rotante (S.A.B.).
- Sistema de carga rápida film (I.R.F.) en el carro de pre-estiro electrónico.

**Dati
Tecnici****Données
Techniques****Datos
técnicos**

Altezza linea alimentazione standard	Hauteur ligne d'alimentation standard	Altura línea transportadores	400-500 mm
Velocità massima rotazione tavola	Vitesse maximale rotation table	Velocidad máxima rotación de la mesa	16 rpm
Potenza totale istallata	Puissance totale installée	Potencia total instalada	3,5 Kw
Tensione alimentazione standard	Tension alimentation standard	Tensión de alimentación estándar	380+N+T
Protezione impianto elettrico e motori	Protection installation électrique et moteurs	Grado de protección eléctrica y motores	IP 54
Pressione esercizio	Pression de travail	Presión nominal	6 bar
Dimensioni Prodotto			
Dimensione max pallet	Dimension max palette	Dimensiones máximas del palet	1200 x 1400 mm
Dimensione min. pallet	Dimension min. palette	Dimensiones mínimas del palet	600 x 800 mm
Altezza max pallet	Hauteur max palette	Altura máxima del palet	2400 mm
Peso max pallet	Poids max palette	Peso máximo del palet	2000 Kg



ATLANTA
STRETCH

ATLANTA STRETCH S.p.A
Via Chiesa di Camerano, Sn
47828 Poggio Berni (Rimini)
ITALIA

Tel. +39 0541 627145
Fax +39 0541 627220 r.a.
www.atlantastretch.com
info@atlantastretch.com

ATLANTA PACKAGING, S.A.
Calle França n.20 B-1
08520 Les Franqueses del Valles
ESPAÑA
comercial@atlantapackaging.es