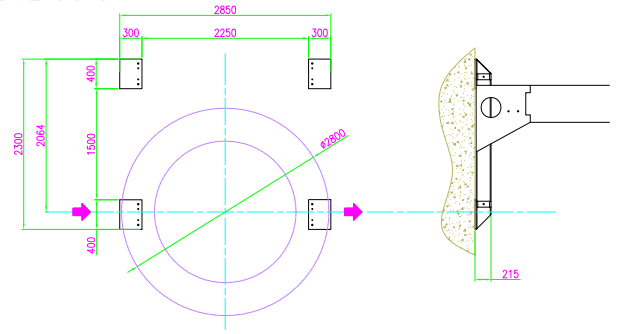
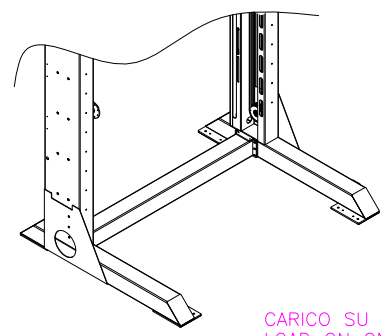
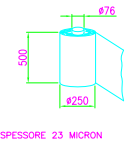


POSIZIONE E DIMENSIONE PIEDI FOOT POSITION AND DIMENSIONS



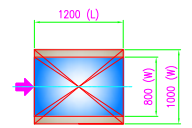
CARICO SU OGNI PIASTRA 650 Kg CARICO TOTALE 2600 Kg
LOAD ON ONE FOOT 650 KG TOTAL LOAD 2600 Kg

BOBINA FILM / FILM SPOOL



SPESORE 23 MICRON

LATO AVANZAMENTO
PALLET FRONT LEADING



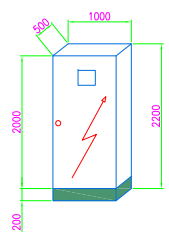
DIMENSIONI PALLET / PALLET DIMENSIONS

PALLET (LxW) 1200 X 800 / 1200 X 1000
PRODUCT (LxW) 1200 X 800 / 1200 X 1000
ALTEZZA MAX / HEIGHT MAX. (H) 2000 mm
ALTEZZA MIN / HEIGHT MIN. (H) 1000 mm

CARATTERISTICHE TECNICHE / MAIN FEATURES

POTENZA INSTALLATA / INSTALLED POWER 19 KW
TENSIONE ALIMENTAZIONE / POWER SUPPLY 400 V 50 Hz 3F+N+T
CONSUMO ARIA / AIR CONSUMPTION 300 NI/min
PRESSIONE ESERCIZIO / COMPRESSED AIR RATED PRESSURE 6 Bar

DIMENSIONI QUADRO ELETTRICO
CONTROL CABINET DIMENSIONS



N.	DESCRIZIONE MODIFICA / MODIFY DESCRIPTION	DATA - DATE	FIRMA / SIGNATURE
1			
2			
3			

DATA / DATE 28/01/2009	DISEGNATORE / DESIGNER A.P.	APPROVATO / APPROVED A.P.	SCALA / SCALE -	
---------------------------	--------------------------------	------------------------------	--------------------	--

MACCHINA / MACHINE
OMEGA STD CE

CLIENTE / CUSTOMER

ATLANTA
PACKAGING TECHNOLOGY AND MACHINERY

CODICE DISEGNO / DRAWING NUMBER
008_4440_1